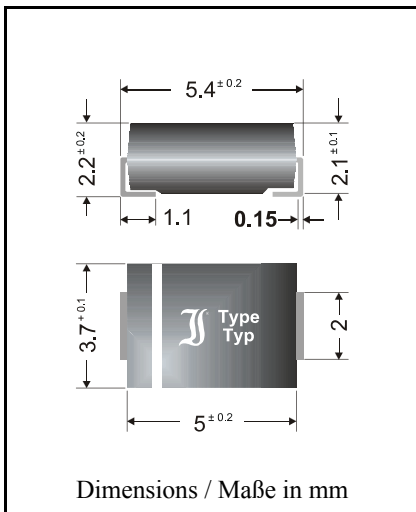


Superfast Switching
Surface Mount Si-Rectifiers

Superschnelle Si-Gleichrichter
für die Oberflächenmontage



Nominal current – Nennstrom	2 A
Repetitive peak reverse voltage Periodische Spitzensperrspannung	50...1000 V
Plastic case Kunststoffgehäuse	~ SMB ~ DO-214AA
Weight approx. – Gewicht ca.	0.1 g
Plastic material has UL classification 94V-0 Gehäusematerial UL94V-0 klassifiziert	
Standard packaging taped and reeled Standard Lieferform gegurtet auf Rolle	see page 18 siehe Seite 18

Maximum ratings

Grenzwerte

Type Typ	Repetitive peak reverse voltage Periodische Spitzensperrspannung V_{RRM} [V]	Surge peak reverse voltage Stoßspitzensperrspannung V_{RSM} [V]
ER 2A	50	50
ER 2B	100	100
ER 2D	200	200
ER 2G	400	400
ER 2J	600	600
ER 2K	800	800
ER 2M	1000	1000

Max. average forward rectified current, R-load Dauergrenzstrom in Einwegschtung mit R-Last	$T_T = 100^\circ\text{C}$	I_{FAV}	2 A
Repetitive peak forward current Periodischer Spitzenstrom	$f > 15\text{ Hz}$	I_{FRM}	10 A ¹⁾
Peak forward surge current, 50 Hz half sine-wave Stoßstrom für eine 50 Hz Sinus-Halbwellle	$T_A = 25^\circ\text{C}$	I_{FSM}	50 A
Rating for fusing, $t < 10\text{ ms}$ Grenzlastintegral, $t < 10\text{ ms}$	$T_A = 25^\circ\text{C}$	i^2t	12.5 A ² s
Operating junction temperature – Sperrschichttemperatur Storage temperature – Lagerungstemperatur		T_j T_s	– 50...+150°C – 50...+150°C

¹⁾ Max. temperature of the terminals $T_T = 100^\circ\text{C}$ – Max. Temperatur der Anschlüsse $T_T = 100^\circ\text{C}$

Characteristics

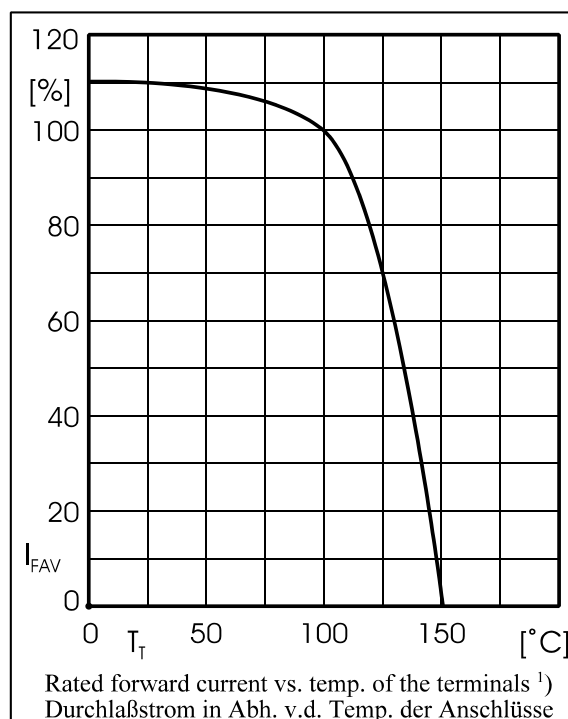
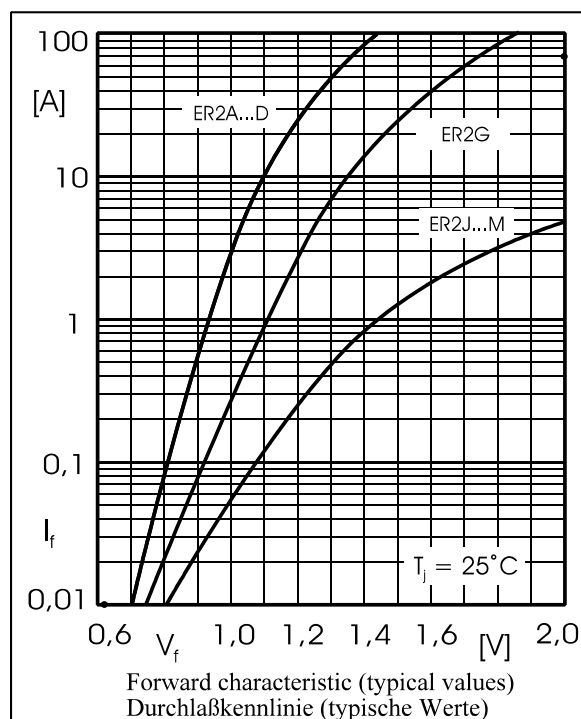
Kennwerte

Type Typ	Reverse recovery time Sperrverzugszeit t_{rr} [ns] ¹⁾	Forward voltage Durchlaßspannung V_F [V] at / bei I_F [A]
ER 2A ... ER 2D	< 35	< 1.0
ER 2G	< 35	< 1.25
ER 2J ... ER 2M	< 75	< 1.7

Leakage current $T_j = 25^\circ\text{C}$ $V_R = V_{RRM}$ $I_R < 5 \mu\text{A}$
 Sperrstrom $T_j = 100^\circ\text{C}$ $V_R = V_{RRM}$ $I_R < 300 \mu\text{A}$

Thermal resistance junction to ambient air $R_{thA} < 60 \text{ K/W}^2$
 Wärmewiderstand Sperrschicht – umgebende Luft

Thermal resistance junction to terminal $R_{thT} < 15 \text{ K/W}$
 Wärmewiderstand Sperrschicht – Anschluß



¹⁾ $I_F = 0.5 \text{ A}$ through/über $I_R = 1 \text{ A}$ to/auf $I_R = 0.25 \text{ A}$

²⁾ Mounted on P.C. board with 50 mm^2 copper pads at each terminal
 Montage auf Leiterplatte mit 50 mm^2 Kupferbelag (Löt-pad) an jedem Anschluß

This datasheet has been downloaded from:

www.DatasheetCatalog.com

Datasheets for electronic components.